

**2015 年企业技术攻关项目表**

单位名称	泰州市博泰电子有限公司	行业	电子通信
法人代表	施吉连	联系人	刘兆
单位地址	高港区永安洲镇马船路 10 号	联系电话	86927288
电子信箱	<a href="mailto:lz2005103@163.com">lz2005103@163.com</a>	手机	13852601640
主要产品	微波高频电路板		
技术攻关项目名称：高介电信号传输用高频覆铜电路板			
<p>技术攻关项目内容：</p> <p>传统的电路板是为各类电子元器件相互之间进行电气连接，但随着无线移动通信事业的快速发展，尤其是 4G、无线传感网络、TD-LTE 网络技术、北斗导航系统的推广，对承载信号传输功能的电路模块的性能要求越来越高，普通电路板已无法满足上述要求。</p> <p>项目产品为企业自主研发项目，利用企业自有技术研制一种新型高介电的高频覆铜电路板，介电常数<math>&gt;15</math>，目前国内尚无生产厂家，属于国内首创，目前主要是国外企业生产，主要厂家有美国罗杰斯。其产品主要起信号传输的作用，具有高频高 Q 特性，介电常数稳定，利于机械加工，广泛应用于北斗导航、移动通信基站等，具有良好的市场前景。</p>			

### 2015 年企业技术攻关项目表

单位名称	泰州超人汽车电子有限公司	行业	电子
法人代表	蒋燕	联系人	刘宇
单位地址	高港区口岸工业园发展路 1 号	联系电话	86908180
电子信箱	<a href="mailto:1013868576@qq.com">1013868576@qq.com</a>	手机	15189909690
主要产品	汽车电子零部件		
技术攻关项目名称：装配自动化（螺杆、密封圈）			
技术攻关项目内容：  原装配车间螺杆装配和密封圈都采用人工装配，费时费力，每天安排 15 人进行装配，每天每人生产 2000 只左右，速度上不来，且人力成本较大，2015 年公司准备进行技术革新，采用自动化装配一台生产线预计每天能生产 50000 只，大大提升了产能，同时废品率也大幅下降。目前设备研发中。			

### 2015 年企业技术攻关项目表

单位名称	泰州市创新电子有限公司	行业	机械
法人代表	徐新华	联系人	于麟
单位地址	高港区江平路 138 号	联系电话	0523-86960993
电子信箱	<a href="mailto:lin.yu@stronkin.com">lin.yu@stronkin.com</a>	手机	13912193076
主要产品	各类型显示器支架		
技术攻关项目名称：压铸模具精度、寿命问题			
技术攻关项目内容：  模具生产 50K 次后模腔出现裂纹；30K 后产生凹坑、龟裂；模具表面极易产生粘腐层。			

**2015 年企业技术攻关项目表**

单位名称	江苏港达带业有限公司	行业	工业
法人代表	朱彤	联系人	朱彤
单位地址	泰州市滨江工业园区港城西路 858 号	联系电话	0523-8691 9311
电子信箱	jsgangda@163.com	手机	138 0901 3333
主要产品	工业橡胶同步带，双面齿同步带，特长型同步带，加厚型同步带等		
<b>技术攻关项目名称：</b> 高速运转纺织机械同步带研究			
<b>技术攻关项目内容：</b>			
<p>近年来，皮带轮随着纺织行业的快速发展，同步带我国纺织机械设备的技术水平、产品开发能力、稳定性等也都有了很大的提高，目前，同步带轮装置正沿着高速化、标准化方向发展。为了增强产品的市场竞争能力和提高企业的持续发展能力，并针对我国同步带存在的问题，江苏港达带业有限公司与南京机电职业技术学院相关技术人员合作研究高速运转纺织机械 5-8 万转，同步带使用配套技改项目，通过提高齿形皮带轮的极限转速，从而提高工作效率、提升产品档次，适应我国机械工业发展。而目前我国机械、化工、纺织等众多行业所用同步带多为直齿同步齿形带传动，在高速传动中，传动不平稳、噪音大等成为同步齿形带传动的重大问题，因此本项目研究的主要内容为通过优化齿形、改善带轮结构和降低噪音等方面提高传动的极限速度。</p>			

**2015 年企业技术攻关项目表**

单位名称	江苏海阳锦纶新材料有限公司	行业	化纤
法人代表	陆信才	联系人	于秀娟
单位地址	泰州医药高新区创汇路 2 号	联系电话	052386983880
电子信箱	1684442398@qq.com	手机	13739100690
主要产品	锦纶 6 高流动性工程塑料切片		
<b>技术攻关项目名称：</b> 阻燃锦纶 6 切片产品开发			
<b>技术攻关项目内容：</b>			
<p>1、 为了发挥本公司在锦纶行业上的技术优势，公司准备在 1-2 年的时间，对国内领先的锦纶 6 高流动性工程塑料切片进行开发，产品进入市场后肯定会得到下道用户好评，同时切片质量在国内处于领先，能够获得国家产品检验和质量认证，参与标准编制。</p> <p>2、 高流动性锦纶 6 切片生产流程大致是：在普通中、高粘度锦纶 6 切片聚合生产过程中，按一定比例加入改性添加剂，加热后进行原位聚合，用挤出机挤出造粒，得到高流动性锦纶 6 切片。</p> <p>3、 该切片主要用于生产各类工程塑料，产品用途有：</p> <p>(1)、主要用于电子、电器、仪表、煤矿等行业。如各种电视机、高压煲的骨架及外壳、显像管管座、显示口、复印机、打字机、节能灯及其他办公用品的零部件等。</p> <p>(2)、主要用于保险丝盒、开关、电器端子、通信器材等。</p> <p>(3)、用于汽车零部件、电动工具、办公家具、建材、五金等行业，具有卓越的安全可靠性和稳定性。</p> <p>(4)、用于电器配件。</p> <p>(5)、可用于电动工具壳体、电器联接件、机床电器等。</p> <p>(6)、可用于家用电器开关、程控交换机零部件、计算机零部件等。</p> <p>本公司拥有一批化纤生产专家、锦纶聚合专家以及工程技术人员，成为公司开发高流动锦纶产品的坚强力量。</p> <p>4、 生产装置：</p> <p>新建一套产能 20000 吨/年的尼龙 6 工程塑料聚合装置，能按照下道客户的要求生产相应的改性产品，达到中粘度生产工艺基础上加入改性添加剂，达到高流动性切片的目的。具体的产品待与相关大学教授交流后再确定。</p>			

**2015 年企业技术攻关项目表**

单位名称	江苏华冠生物技术股份有限公司	行业	生物医药
法人代表	李华	联系人	陆宝明、方红英
单位地址	江苏省泰州市中国医药城药城大道 1 号 G11 幢厂房	电话	0523-82378906/8891
电子邮箱	649832545@qq.com 370580287@qq.com	手机	15852955726 15295203085
主要产品	麻疹病毒 IgG 抗体检测试剂盒（酶联免疫法） 风疹病毒 IgG 抗体检测试剂盒（酶联免疫法） 甲型肝炎病毒 IgG 抗体检测试剂盒（酶联免疫法） 腮腺炎病毒 IgG 抗体检测试剂盒（酶联免疫法） 肠道病毒 71 型 IgG 抗体检测试剂盒（酶联免疫法） 新起点免疫胶囊		
技术攻关项目名称：麻疹病毒 IgG 抗体单孔定量检测技术 手足口病综合诊疗技术 串联质谱检测试剂应用于疾病的筛查诊断 药食两用中药的颗粒化			
技术攻关项目内容：  一．麻疹病毒 IgG 抗体单孔定量检测技术  我公司现自主开发的麻疹病毒 IgG 抗体单孔定量检测试剂，为国内首创产品。通过此试剂的开发，为免疫预防接种工作者了解适龄儿童接种麻疹疫苗后产生保护性抗体水平及滴度提供了技术手段。本产品适用于麻疹病毒感染的临床辅助诊断，同时抗体活性值可以对免疫活性的状况予以解释和说明。  我公司麻疹病毒 IgG 抗体单孔定量检测试剂采用酶联免疫间接法原理定性或定量检测人血清或血浆样品中麻疹病毒 IgG 抗体，以纯化的麻疹病毒抗原包被微孔板，加待检者的血清或血浆到微孔板中，样品中存在的麻疹病毒 IgG 抗体特异性地与包被抗原反应，形成抗原抗体免疫复合物，再与辣根过氧化物酶（HRP）标记的抗人 IgG 单克隆抗体结合，形成（抗原—抗体—二抗酶标记			

物)免疫复合物,加底物液,在酶作用下产生显色反应,通过酶标仪比色后根据 OD 值计算样品抗体活性值,判定麻疹病毒 IgG 抗体活性的状况。

通过前期研发及临床试验验证,现试剂盒准确度、检测限、线性、重复性、稳定性等各项性能指标良好。已分别通过了国家麻疹实验室与中国食品药品检定研究院的产品质量及性能评估。现本试剂盒处于注册申报阶段,待获得批准注册文号后,相信会有很大的市场前景。现阶段公司想通过技术合作的方式,进行产品主要原材料麻疹病毒抗原的自主开发。

## 二. 手足口病综合诊疗技术

肠道病毒 71 型(英文名为: Human enterovirus 71),简称 EV71,是引起婴幼儿手足口病(hand - foot and mouth disease; HFMD)主要病原体之一。EV71-IgG 抗体是机体既往感染的重要指标。实施对适龄儿童(尤其是三岁以下婴幼儿)EV71-IgG 抗体水平筛查,阴性结果代表标本中未检出 EV71-IgG 抗体,阳性结果代表标本中检测出 EV71-IgG 抗体。

我公司自主开发 EV71-IgG 抗体检测试剂盒,解决了这一问题。现公司已立项研发包括脊髓灰质炎病毒、科萨奇病毒及埃可病毒在内的肠道病毒 IgG/IgM 及核酸检测试剂,望寻求与外界合作,为临床单位肠道病毒各基因型检测提供全套的解决方案。

## 三. 串联质谱检测试剂应用于疾病的筛查诊断

新生儿疾病筛查是指在新生儿期通过对某些危害严重的遗传代谢缺陷、先天性疾病进行群体,早期诊治,从而避免或减轻疾病的危害。即在新生儿出生后体内某些代谢产物出现异常,而尚未出现临床症状或者症状不明显时就早期明确诊断,并进行及时而有效的对症治疗,以避免患儿的重要脏器出现不可逆性损害,进而保障儿童正常的体格发育和智能发育。

新生儿疾病筛查经过 40 余年的发展已被普遍认可,新生儿疾病的筛查也逐步由发达国家向发展中国家普及。与此同时,筛查的疾病病种也逐步增多,由最初苯丙酮尿症一种增加到目前的数十种,新生儿疾病筛查的方法也越来越灵敏、可靠,串联质谱技术的发展为逐渐向一次实验检测多种疾病的模式转变提供了可行有效的手段。

串联质谱用于遗传代谢病的筛查诊断，是开展先天性甲状腺功能减低症筛查以来新生儿筛查史上最重要的进展。它主要通过数十种小分子的分析，筛查出包括氨基酸病、有机酸代谢紊乱和脂肪酸氧化缺陷在内的 20-30 多种遗传代谢病，大大提高了筛查效率，实现了“一种实验检测一种疾病”到“一种实验检测多种疾病”的转变。

我公司现开发多种氨基酸和肉碱、25-羟基 VD2，VD3、多种甘胆酸、多种游离胆汁酸及其多种氨基酸、叶酸、5-甲基四氢叶酸、5-甲酰基四氢叶酸、同型半胱氨酸和多种氨基酸等检测试剂，将其与串联质谱仪配套使用，得出精确的检测结果。现公司望寻求与科研院校的合作，共同搭建全新疾病预防诊断技术平台。

#### 四. 药食两用中药的颗粒化

开发药食两用（植物类）原生态固体饮品，挖掘传统中医药的原有精华，顺应百姓中医养生方便的量行健康需求。以高科技现代化的药食两用植物精华服务于中老年人的绿色健康。现公司想通过与科研院校的合作，实现药食两用中药的颗粒化。

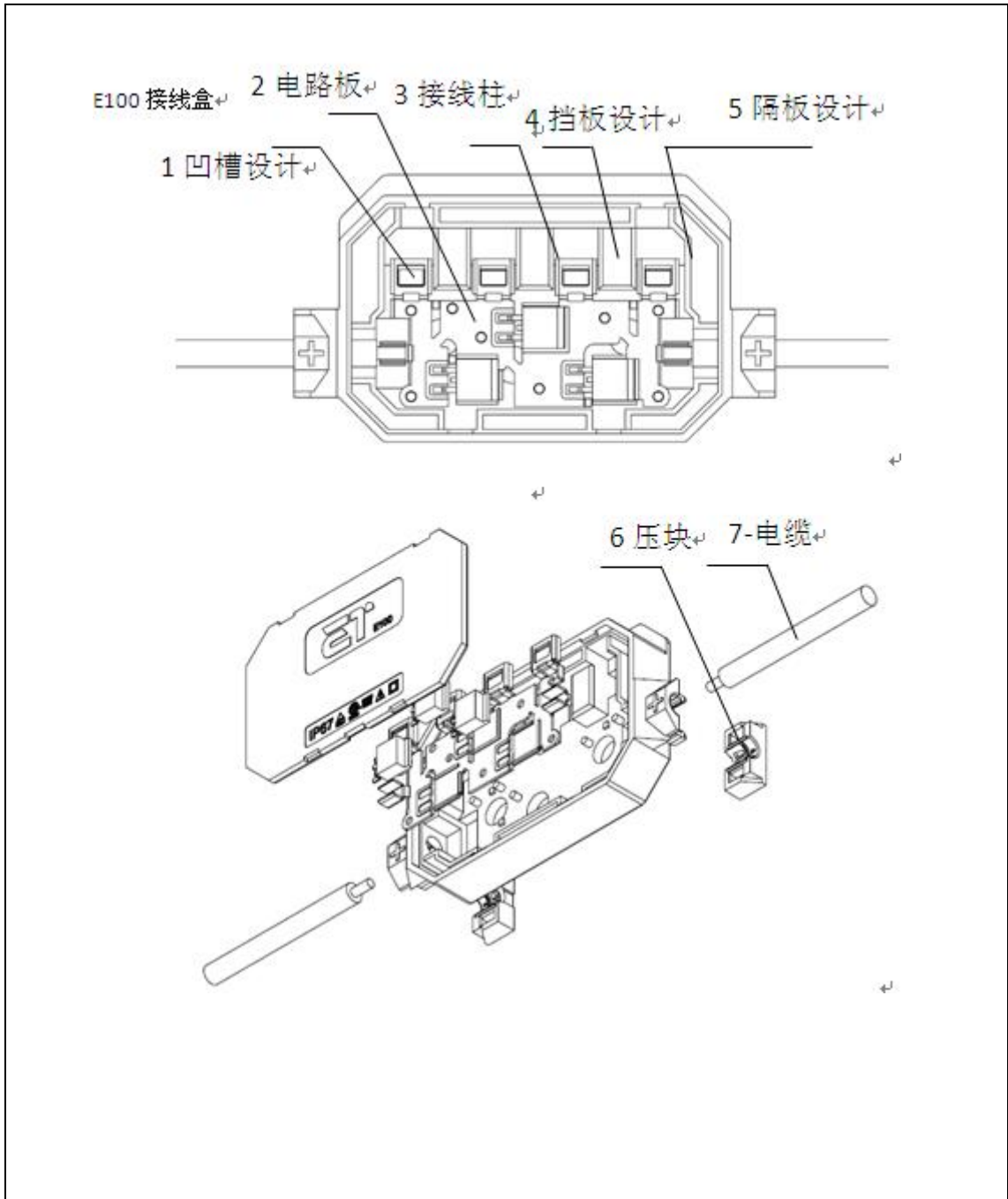


## 2015 年企业技术攻关项目表

单位名称	泰州德通电气有限公司	行业	新能源
法人代表	王兴华	联系人	杨圣杰
单位地址	泰州市海陵区江洲南路 97 号	联系电话	0523-86390219
电子信箱	shengjie.yang@etsolar.cn	手机	15852950553
主要产品	晶体硅电池片		
<p>技术攻关项目 1 名称：硅片表面制绒扩散后蓝黑点改善</p> <p>硅片表面的外观受到客户的重视。在公司的太阳能电池生产工艺中，硅片要先经过 HF、HN03 混酸中清洗制绒和高温扩散，扩散后在硅片表面容易出现明显的黑色和蓝色斑点或拖拉形状的斑点。整体比例为 1.5%左右，严重影响着产品的合格率，同时也增加了公司的生产成本。如何根除这一问题成了公司目前面临的难题。</p>			
<p>技术攻关项目 2 名称：太阳能电池抗 PID 工艺及其原理</p> <p>太阳能电池、组件在高温高湿环境及-1000V 的系统电压下，容易发生功率衰退现象，称为电势诱导衰退（PID）现象。为了解决电势诱导衰退现象，现在通过在太阳能电池表面沉积高折射率的 SiN 薄膜或者在其表面氧化一层致密的 2-3nm 的 SiO<sub>2</sub> 膜，可以提升抗 PID 性能。然而该工艺的机理尚不清楚，需要对其机理进行研究，便于更好的控制工艺。</p>			
<p>技术攻关项目 3 名称：太阳能电池银栅线在高温高湿下的衰退机理</p> <p>太阳能电池表面的银电极在高温高湿环境下，容易与 EVA 分解出的醋酸发生化学反应而衰退，或者在光照情况下与其反应生成蜗牛纹，是目前银电极发生变化的两种主要形式，因此需要研究银电极的成分和 EVA 之间相互作用的机理，寻求解决问题的方法。</p>			

## 2015 年企业技术攻关项目表

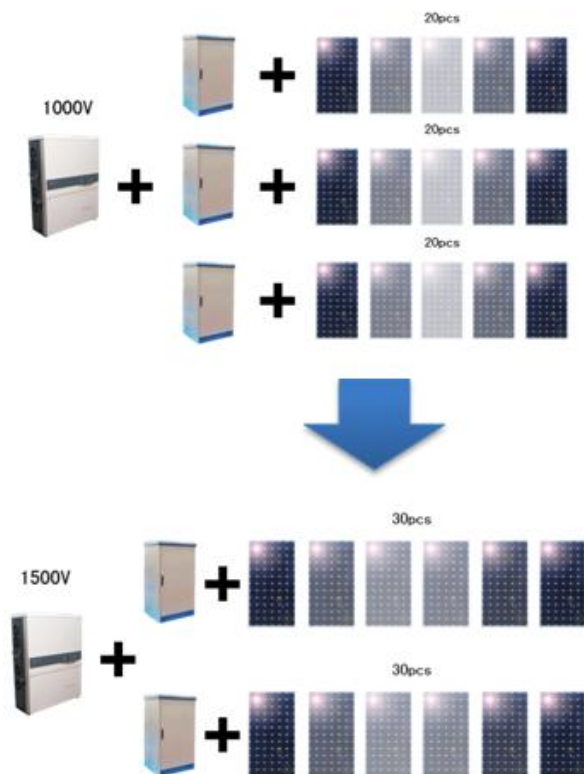
单位名称	泰通（泰州）工业有限公司	行业	新能源
法人代表	王兴华	联系人	杨圣杰
单位地址	泰州市海陵区九龙台商工业园	联系电话	0523-86390219
电子信箱	shengjie.yang@etsolar.cn	手机	15852950553
主要产品	晶体硅组件		
技术攻关项目 1 名称： E100 接线盒项目			
<p>技术攻关项目内容：</p> <p>传统接线盒都为非灌胶接线盒，卡接式连接方式，该设计的接线盒成本较高，密封性不好，只能达到 IP65 的防护等级。</p> <p>近几年灌胶型接线盒快速的被应用，大大降低光伏接线盒的制造成本，且密封性显著提高，但大量灌胶型接线盒应用也带来了缺点，如在组件安装时汇流条会出现虚焊、全灌胶接线盒的灌胶量大、组件出现热斑时二极管发热不平衡等。</p> <p>E100 接线盒方案：</p> <ol style="list-style-type: none"> <li>1、采用灌胶结构设计，用隔板 5 将盒体内部隔成灌胶区域和非灌胶区域，尽量减少灌密封胶的使用量；</li> <li>2、4 个接线柱之间用塑料挡板 4 将其隔开，防止组件安装过程中汇流条短路情况，又可以减少接线盒的灌胶量；</li> <li>3、电路板 2 采用整体冲压结构，四块电路板根据散热要求不一样，将其设计成不同面积的模块。这样有利于中间二极管的散热，保证整个接线盒的 3 个二极管散热平衡，不会出现个别二极管温度过高现象。</li> <li>4、该接线盒设计成电缆 7 穿进盒体内部，压块 6 从接线盒背面压接，接线盒安装到组件后，通过组件层压件来限位，从而保证压块压接的安全，进而保证了电缆固定可靠；</li> <li>5、接线柱 3 处增加凹槽 1 设计，接线盒在焊接时因烙铁高温下，焊锡流动性增加，常规接线柱的焊锡会在平面上流掉，容易产生虚焊，该设计可保证焊锡不会流走，保证汇流条的可焊性，减少虚焊风险。</li> </ol>			



技术攻关项目名称：IEC1500V 光伏组件

技术攻关项目内容：

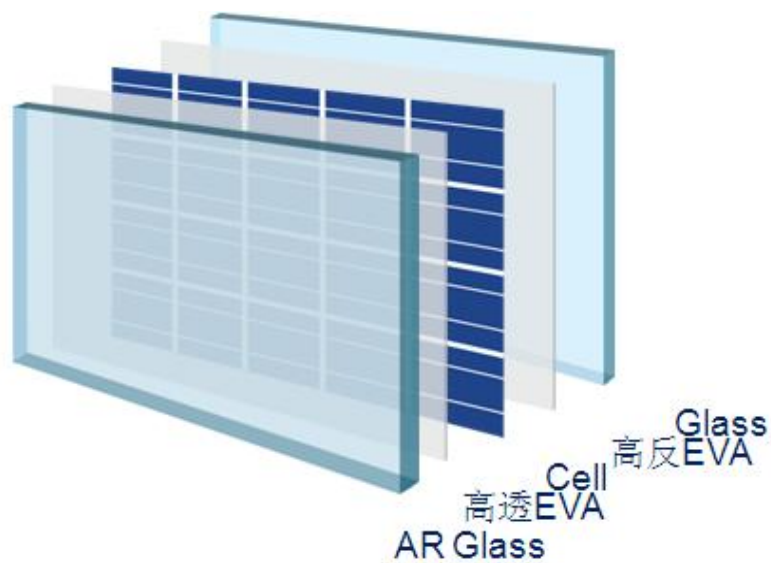
为了降低系统的成本，组件系统设计时组串成 1500V 以降低系统的 Bom 成本，随着逆变器厂家推出 1500V 的产品，1500V 的组件也将与之匹配。



常规组件结构：3.2mm 钢化压延玻璃+透明 EVA+Cell+普通 EVA+背板

常规的物料以及设计无法满足系统 1500V 的电压。

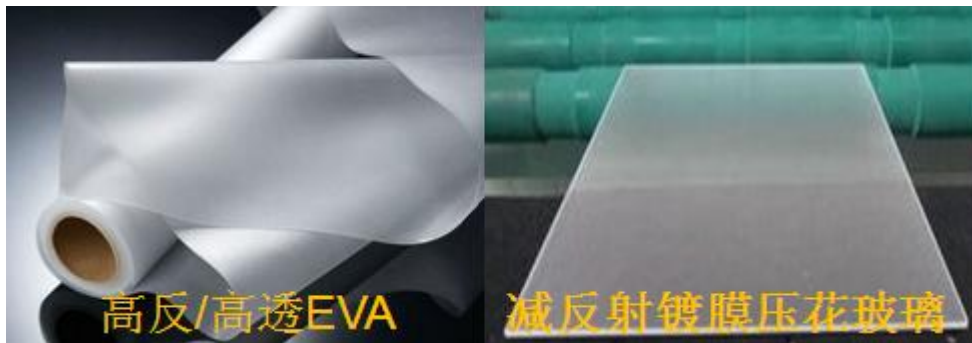
1500V 光伏组件：2.5mm 半钢化压延玻璃+透明 EVA+Cell+高反 EVA+2.5mm 半钢化浮法



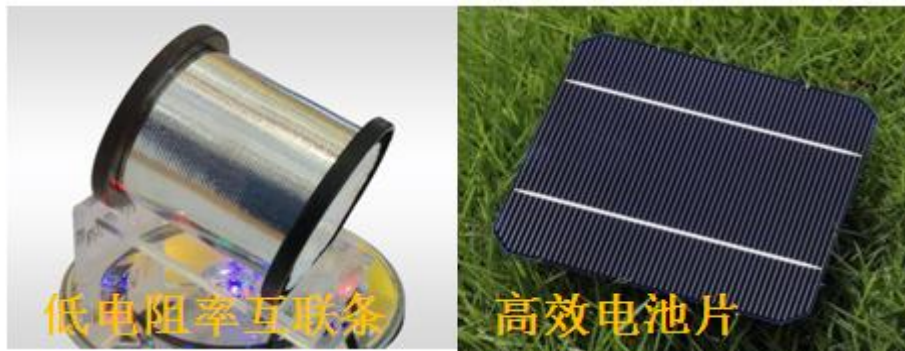
技术改进：

- 1、通过采用光学优化的材料（高反 EVA 和减反射镀膜压花玻璃），提高双

玻组件的光反射率，接近于背板的反射率 90%以上；



2、通过采用电学优化的材料（低电阻焊带和高效电池），减少组件的阻值，有利于提升组件功率以及组件 Noct 性能。



3、1500V 的双玻结构，优点明显优于背板型组件

(1) 背板是高分子材料，在严酷的环境中容易老化降解。而玻璃则具备优越的耐候性能；

(2) 背板具有一定的水汽透过性能，而玻璃则不会透过水汽，所以背板能更好的保护组件内部的 EVA 电池片，不受外界影响；

(3) 背板有局部放电电压限制，玻璃没有，所以用玻璃代替背板，可以实现 TUV 1500V 的组件；

(4) 相比于传统组件的铝矿和背板，玻璃背板具有较强的耐氨气和耐盐雾性能；

(5) 对双玻组件和常规组件进行火焰蔓延实验，双玻组件能够很好的满足 UL1703 防火标准；

(6) 双玻由于没有接地，抗 PID 性能优异。

**2015 年企业技术攻关项目表**

<b>单位名称</b>	扬子江药业集团 江苏海慈生物药业有限公司	<b>行业</b>	医药
<b>法人代表</b>	徐镜人	<b>联系人</b>	张凯
<b>单位地址</b>	泰州市滨江工业园泰镇路 8 号	<b>联系电话</b>	0523-86975136
<b>电子信箱</b>	zhangkai@yangzijiang.com	<b>手机</b>	13852867535
<b>主要产品</b>	地佐辛、依帕司他、乳糖酸阿奇霉素、盐酸达克罗宁、拉克替醇、奥扎格雷、唑来膦酸、甲磺酸罗哌卡因、枸橼酸他莫昔芬、阿那曲唑、兰索拉唑等原料药。		
<b>技术攻关项目名称：</b> 有市场潜力的创新药物			
<b>技术攻关项目内容：</b>			
<p>我公司成立之初就定位于原料药和医药中间体的技术研究和生产，新品种开发和已有品种的工艺优化是公司的主要发展方向，但由于公司研发团队的力量比较薄弱，经验还不够丰富，致使公司一些重点产品的研发进展缓慢，技术和人才已成为公司发展的瓶颈。通过校企合作，开发有市场潜力的创新药物，与科研院所和高等院校合作的过程中不仅可以解决技术难题，使项目早日实现产业化，早日为公司创造经济效益，推动企业的科技成果转化能力，还可以培养和锻炼我们自己的研发队伍，提高科研团队的科技创新能力，从而提高企业的整体竞争力，实现可持续发展。</p> <p><b>对合作项目有如下要求：</b>产品的适应症包括发病率高的抗癌药或者心脑血管药物。有自主知识产权（最好是化合物专利）。工艺成熟，可以实现产业化放大，质量标准完善，并经过完整的分析方法验证，质量研究，尤其是杂质研究有深入。疗效与同类品种相比有临床优势，近期有望申请临床批件或者生产批件。</p>			

## 2015 年企业技术攻关项目表

单位名称	江苏春兰清洁能源研究院有限公司	行业	新能源
法人代表	徐群	联系人	黄兰芳
单位地址	江苏省泰州市迎宾路 18 号	联系电话	052382165017
电子信箱	<a href="mailto:hlf_tz@163.com">hlf_tz@163.com</a>	手机	13016756850
主要产品	动力镍氢电池、动力锂离子电池及其能量管理系统		
技术攻关项目名称：新能源汽车用高比能量锂离子电池研发与产业化			
<p>技术攻关项目内容：</p> <p>为提高锂离子电池能量密度，更加适合新能源汽车使用要求，开发高比能量锂离子电池成为必然选择，该项目有如下技术需求：</p> <p>01、基于国产化材料（正极活性物质、电解液、陶瓷隔膜）的高比能量锂离子电池设计技术</p> <p>02、高比能量锂离子电池高安全性设计技术</p> <p>03、高比能量锂离子电池高温稳定性提高技术</p> <p>04、高比能量锂离子电池循环寿命提高技术</p> <p>05、高比能量锂离子电池配方设计技术</p> <p>06、高比能量锂离子电池生产环境温湿度及粉尘控制技术</p> <p>07、高比能量锂离子电池一致性的生产控制技术</p> <p>08、提高电池空间利用率及功率性能的新型结构技术</p> <p>09、高比能量锂离子电池电源管理系统技术</p> <p><b>主要技术指标：</b></p> <p>标称容量：10-50 Ah；标称电压：<math>\geq 3.7</math> V；能量密度：<math>\geq 200</math> Wh/kg；循环寿命（次）：<math>\geq 2000</math>；电池一致性（装车）：容量差别<math>\leq 1\%</math>，电压差别<math>\leq 10</math>mV.</p>			





## 2015 年企业技术攻关项目表

单位名称	江苏梅兰化工有限公司	行业	化工
法人代表	周虎宏	联系人	曹马林
单位地址	江苏省泰州市扬州路 460 号	联系电话	0523-86552276
电子信箱	<a href="mailto:cml@meilanchem.com">cml@meilanchem.com</a>	手机	13815965018
主要产品	氟橡胶、聚四氟乙烯、六氟丙烯、HCFC-22、甲烷氯化物、烧碱等系列产品及其他含氟精细化工产品		
技术攻关项目名称：高性能工业用氟橡胶涂料的研究与开发			
<p>技术攻关项目内容：</p> <p>氟橡胶涂料是用氟橡胶胶液制成，其涂层具有与氟橡胶同样的耐高温、耐油、耐溶剂、耐化学药品性和耐磨性等特性，是一种长效、长寿命的优异涂料。本公司拥有 FKM-26、FKM-246 氟橡胶 2000 吨/年及配套 VDF、TFE、HFP 等原料装置，产品以生胶出售。目前公司正着手于高性能工业用氟橡胶涂料的研究与开发。</p> <p>本项目技术合作的要求为：进行实验室小试及对产品性能进行分析检测；与本公司合作开发中试装置及研发符合国家或行业标准的产品使用配方；合作制定及申报工业用氟橡胶涂料产品标准等。</p>			

## 2015 年企业技术攻关项目表

单位名称	江苏梅兰化工有限公司	行业	化工
法人代表	周虎宏	联系人	曹马林
单位地址	江苏省泰州市扬州路 460 号	联系电话	0523-86552276
电子信箱	<a href="mailto:cml@meilanchem.com">cml@meilanchem.com</a>	手机	13815965018
主要产品	氟橡胶、聚四氟乙烯、六氟丙烯、HCFC-22、甲烷氯化物、烧碱等系列产品及其他含氟精细化工产品		
<p>技术攻关项目名称：聚四氟乙烯法涂料生产配方（工艺）开发</p>			
<p>技术攻关项目内容：</p> <p>聚四氟乙烯法涂料是一种不粘涂料，结合了耐热性、化学惰性和优异的绝缘稳定性及低摩擦性，具有其他涂料无法抗衡的综合优势。本公司 PTFE 现有规模 4000 吨/年，可生产 PTFE 悬浮、分散、浓缩液三类产品。目前公司正着手聚四氟乙烯法涂料生产配方（工艺）的开发。</p> <p>本项目技术合作的要求为：在公司现有生产配方的基础上，共同研究开发，优化配方；以此为基础制定及申报氟涂料产品标准；研发不同使用场所且符合国家标准或行业标准的涂料使用配方（稀释剂及固化剂研究开发）。</p>			

## 2015 年企业技术攻关项目表

单位名称	江苏梅兰化工有限公司	行业	化工
法人代表	周虎宏	联系人	曹马林
单位地址	江苏省泰州市扬州路 460 号	联系电话	0523-86552276
电子信箱	<a href="mailto:cml@meilanchem.com">cml@meilanchem.com</a>	手机	13815965018
主要产品	氟橡胶、聚四氟乙烯、六氟丙烯、HCFC-22、甲烷氯化物、烧碱等系列产品及其他含氟精细化工产品		
<p>技术攻关项目名称：双向拉伸膜用 PTFE 料的开发</p>			
<p>技术攻关项目内容：</p> <p>双向拉伸膜用 PTFE 因具有可用于防水挡风的服装内衬、特殊过滤环境下滤膜材料的支撑骨架等众多用途，正成为当前国内研发的热点。本公司现有分散法 PTFE 规模 1000 吨/年。目前公司氟材料研究所正在从事该课题的研发。</p> <p>本项目技术合作的要求为：合作开发 s. s. g 不高于 2.16 的双向拉伸膜用 PTFE 制备技术，使单体纯度、水、引发体系、其它助剂、反应器材质及设置等各方面配合一致，并形成 10 吨/年的生产能力。</p>			

## 2015 年企业技术攻关项目表

单位名称	江苏申视新材料科技有限公司	行业	制造业
法人代表	刘海鹰	联系人	蒋礼芹
单位地址	泰州海陵工业园区金东路 118 号	联系电话	0523-86298682
电子信箱	Jiangliqin.1006@163.com	手机	15996014802
主要产品	超高分子量聚乙烯复合管、柔性超高分子量聚乙烯管系列产品		
<p>技术攻关项目名称：开发耐温 RTP 管材，满足油气田需求</p>			
<p>技术攻关项目内容：</p> <p>开发耐温 RTP 管材，满足油气田需求。            研发要求</p> <ul style="list-style-type: none"> <li>u 60℃ ≥ 耐温范围 ≤ 90℃；</li> <li>u 内径 4 英寸，公称压力 10MPa。</li> <li>u 产品结构：               <ul style="list-style-type: none"> <li>u 介质传输层：PE+改性 PP 共挤，其中 PE 料在内管的内层，PP 料在内管外层；</li> <li>u 增强层：1.5mm 直径钢丝增强带；</li> <li>u 保护层：高密度聚乙烯。</li> </ul> </li> </ul>			



**2015 年企业技术攻关项目表**

单位名称	中海沥青（泰州）有限责任公司	行业	石油化工
法人代表	何波	联系人	于慧明
单位地址	江洲北路 36 号	联系电话	86190532
电子信箱	<a href="mailto:yoo141hoo@126.com">yoo141hoo@126.com</a>	手机	13801471679
主要产品	重交沥青、燃料油		
技术攻关项目名称：解决原油中驱油剂（聚丙烯酰胺）对生产装置的影响			
<p>技术攻关项目内容：</p> <p>上游开采原油中添加驱油剂（聚丙烯酰胺），对下游生产造成影响：1、驱油剂附着在换热器管束上，造成换热效率下降，导致粘度增大，原油管线压降大，电脱盐破乳效果变差。2、驱油剂极强吸附性，吸附杂质沉积，容易造成管线、机泵堵塞。</p> <p>解决问题：通过添加助剂或其他，消除原油中驱油剂或采取措施降低影响。</p>			

### 2015 年企业技术攻关项目表

单位名称	泰州市恒立管业制造有限公司	行业	工业
法人代表	陈长明	手机	13605263449
单位地址	姜堰区张甸镇热处理装备产业园	联系人	陈卫国
电子信箱	<a href="mailto:tzhengliguanye@163.com">tzhengliguanye@163.com</a>	手机	13951164849
主要产品	空调用异型无接头波纹铜管		
技术攻关项目名称：高精度视觉无损检测与自动分拣系统			
<p>技术攻关项目内容：</p> <p>异径无接头波纹铜管产品主要用于空调制冷器，在生产过程中需解决声光控制、红外线控制等，现主要依靠人工掌控，不均匀，寻求这方面的专业人才或设备。</p>			

2015 年企业技术攻关项目表

单位名称	江苏省飞霞医保用品有限公司	行业	生物技术与新医药
法人代表	孙飞	联系人	刘吉昌
单位地址	姜堰区蒋垛镇	联系电话	0523-88129218
电子邮箱	liujc1234@163.com	手机	13775670897
主要产品	医用敷料		
技术攻关项目名称：纳米银线抗菌敷料的研制与开发			
<p>技术攻关项目内容：</p> <p>银属于重金属，对人体毒性小，且抗菌谱广，细菌不会对其出现抵抗性。银可阻断细菌内的电子传输系统，增强细菌 DNA 的稳定性，从而减弱细菌的细胞复制，同时可破坏细菌本身结构，及其存在的受体功能，生产无效代谢化合物，具不可溶性，更加有利于预防及控制感染。银可减轻伤口炎症反应，促进创面愈合。经临床应用证实，纳米银可杀死产气荚膜杆菌、金黄色葡萄球菌、大肠杆菌、白色念珠菌、绿脓杆菌等 40 多种致病菌。纳米银敷料，是通过将载体材料与纳米银完好的结合，使其与创面接触后可持续不断的释放出银离子，达到持久的抗菌效果。</p>			



2015 年企业技术攻关项目表

单位名称	泰州市迈腾管道设备有限公司	行业	工业
法人代表	卢树军	联系人	
单位地址	姜堰区娄庄镇热	联系电话	88602788
电子信箱	—	手机	15061092788
主要产品	补偿器、四氟软管		
技术攻关项目名称：			
<p>技术攻关项目内容：</p> <p>1、 旋转补偿器、套筒补偿器环境解决高压高温下的密封问题寻求一种更好的材料。</p> <p>2、 四氟软管、四氟补偿器升级加工工艺及 PTFE 成型和定型的新工艺。</p>			

2015 年企业技术攻关项目表

单位名称	江苏贝特管件有限公司	行业	新材料
法人代表	洪亮	联系人	洪亮
单位地址	泰州市姜堰区现代科技产业园 (兴姜东路 18 号)	联系电话	
电子邮箱	<a href="mailto:btgj888@163.com">btgj888@163.com</a>	手机	13812481188
主要产品	补偿器		
<p>技术攻关项目：</p> <p>1、温度 800。C，压力 100MPa 引起的热伸长产生的应力破坏管道，需要利用管道弯曲管段的弹性变形或在管道上设置补偿器。</p> <p>2、补偿能力大。流体助力小，无内压推力，钢材消耗少，安装简便，能在侧内位移，不易泄漏。且在规定的时间内不需要维修的产品工艺和工艺技术的要求。</p> <p>3、新技术的产品技术转让与开发。</p>			

## 2015 年企业技术攻关项目表

单位名称	江苏姜堰船舶舾装件有限公司	行业	装备制造
法人代表	徐广林	联系人	杨社建
单位地址	现代科技产业园	联系电话	88262673
电子邮箱	<a href="mailto:jycpxzj@163.com">jycpxzj@163.com</a>	手机	
主要产品	船舶舷梯、绞车		
<p>技术攻关项目：</p> <p>本公司是专业化标准化生产船用铝质舷梯、绞车等舾装件产品的企业，其生产过程主要是铝合金氩弧焊接，由于铝质舷梯是批量生产，氩弧焊焊接量很多，加之现在又是招工难、用工难，急需解决氩弧焊自动化成本自动化技术。</p>			

**2015 年企业技术攻关项目表**

单位名称	江苏泰阳消防器材有限公司	行业	装备制造
法人代表	戴湘莲	联系人	曹俊
单位地址	姜堰区大伦镇工业集中区	联系电话	86553953
电子信箱		手机	18752487888
主要产品	防护服、手套、安全绳		
技术攻关项目名称：音视频生命探测仪			
<p>技术攻关项目内容：</p> <p>音视频生命探测仪</p> <p>4.1 360° 旋转镜头，探测无死角；</p> <p>4.2 20 米超长探线；</p> <p>4.3 双路音频通话，并可同时录影储存；</p> <p>4.4 探杆采用半硬式探线，既可水陆两用又可在不规则的缝隙中使用；</p> <p>4.5 探头为全密封封装；</p> <p>4.6 具备全程动态录像功能，最大可支持 32 小时录像储存；</p> <p>4.7 配备 2 块电池；</p> <p>4.8 专用仪器储运箱，防水、防尘、防撞击。中文使用维护保养说明书或光盘；</p> <p>视频生命探测仪：适合于地震、坍塌、建筑物倒塌、废墟下的生命探测与救援。采用 2.4G 无线发射，显示器与主机可分离，无线距离可达 50 米；可选配视频图像存储卡。</p> <p>柔性探杆直径：12 毫米，长度 1 米，最长可 5 米。</p> <p>镜头直径：12 毫米。</p> <p>柔性探杆及镜头的防水等级：水下 IP67，</p> <p>自带 LED 灯、夜间可视距离：1.5 米，</p> <p>无线传输频率：2.4G，</p> <p>图像传感器：1/3" CMOS，有效像素：704x576 (PAL)； 712x486 (NTSC)，</p> <p>视角：50 Degree，</p> <p>电源：4 x AA，</p> <p>尺寸(WXDXH)：186 X 145 X 41 (mm) (Exclude Flexible Tube)，</p> <p>重量：530g。</p> <p>显示屏：</p> <p>尺寸：3.5" TFT-LCD，有效像素：480*240，</p> <p>无线传输频率：2.4G，</p> <p>开阔地无线传输距离：50 米，</p> <p>可选配视频数据存储卡（记忆棒）规格：2-16G，</p> <p>视频系统：PAL/NTSC，</p> <p>电源：8V-36V 充电锂电池供电，耗电：450mA，</p> <p>视频输出等级：0.9-1.3V p-p@75ohm，</p> <p>尺寸(WXDXH)：100 x 70 x30(mm)。重量：140g。</p>			

2015 年企业技术攻关项目表

单位名称	江苏弗格森制冷设备有限公司	行业	其他
法人代表	于荣富	联系人	王敏
单位地址	姜堰高新技术产业园区	电话	0523-88022066
电子邮箱	<a href="mailto:ice_cooling_016@focusun.com">ice_cooling_016@focusun.com</a>	手机	18051188688
主要产品	制冷设备		
<p>技术攻关项目：</p> <ol style="list-style-type: none"> <li>1. 特殊的铝合金板作为蒸发器，保证制冰机使用寿命且符合食品卫生要求。</li> <li>2、全自动制冰和脱冰过程，减少劳力支出，省时省力。</li> <li>3、按批次脱冰，整个脱冰过程仅需 25 分钟。</li> <li>4、叉车整体运输块冰，快速、方便。</li> </ol>			

2015 年企业技术攻关项目表

单位名称	江苏五星波纹管有限公司	行业	装备制造
法人代表	程华林	联系人	宋进
单位地址	江苏泰州市姜堰区罗塘街道城东工业区	联系电话	0523-88808982
电子邮箱	<a href="mailto:jstz-200504@163.com">jstz-200504@163.com</a>	手机	15295202216
主要产品	波纹管		
<p>技术攻关项目内容：</p> <p>不锈钢环板厚度<math>&lt;0.3\text{mm}</math> 以下的环行焊接技术及工艺</p> <p>技术要求 ： 焊缝要填满焊缝，</p> <p>根部不得收缩<math>&lt;0.2\text{mm}</math> 咬边<math>&lt;0.2\text{mm}</math></p> <p>焊缝余高<math>&lt;0.1\text{mm}</math></p> <p>焊缝宽<math>&lt;0.1\text{mm}</math></p> <p>无气孔、无焊渣、无裂痕、无电弧擦伤</p>			

## 2015 年企业技术攻关项目表

单位名称	江苏格尔顿传动有限公司	行业	制造业
法人代表	孙乙钦	联系人	赵铭洪
单位地址	江阴经济开发区靖江园区	联系电话	84833529
电子信箱	gldxzb@163.com	手机	13961029426
主要产品	汽车传动轴总成、转向系统总成、角转向器总成		
技术攻关项目名称：汽车免维护传动轴总成			
<p>该项目投资 3000 万元，主要购置立式加工中心、数控铣床等设备。该产品主要采用免维护十字轴，通过冷挤压花键、涂敷尼龙等工艺，客户在使用时无需再进行润滑维护。项目达产后可年产汽车免维护传动轴总成 5 万套，可新增销售 5000 万元，新增利税 1000 万元。</p> <p>该项目主要攻关的内容就是项目产品的主要连接件十字轴的免维护。通过使十字轴万向节的防尘罩呈碗型倒扣于轴承套开口端，防尘罩采用氢化丁晴橡胶制成，而且十字轴四个轴头相互独立，轴头端面上均开设有储油腔，十字轴和滚针轴承装配后，储油腔和滚针轴承内的间隙被油脂填满，空气排出，形成一个负压腔，防尘罩在空气压力的作用下紧裹在轴承套端面上，且能够与十字轴的外圆和端面紧密配合，可保证油脂不泄露，防止外部泥沙等污物进入轴承内部，其密封性能较好，使十字轴万向节免于维护，提高了其使用寿命，从而实现该项目产品达到免维护的特性。</p>			

### 2015 年企业技术攻关项目表

单位名称	江苏皓月汽车锁股份有限公司	行业	汽配
法人代表	姚明成	联系人	季红勋
单位地址	江苏省靖江市东兴镇南路 14 号	联系电话	0523-80501115
电子信箱	<a href="mailto:360368316@qq.com">360368316@qq.com</a>	手机	13376006769
主要产品	汽车锁、汽车安全系统		
技术攻关项目名称：一键启动系统			
技术攻关项目内容：  PEPS 控制器的软、硬件方案的设计研究；智能芯片位置识别方法研究；生物传感器识别技术。 拟要解决的关键问题： 智能芯片位置识别精度的问题，即车辆安防系统的低频与射频通信。			



## 2015 年企业技术攻关项目表

单位名称	江苏民生特种设备集团有限公司	行业	机械制造
法人代表	倪加明	联系人	陆卫明
单位地址	靖江市新桥镇礼士桥南首	联系电话	0523-84316958
电子信箱	<a href="mailto:lul125@foxmail.com">lul125@foxmail.com</a>	手机	15651161102
主要产品	焊接气瓶、特种设备（压力容器）、液化石油气钢瓶、特种气瓶等		
<p>技术攻关项目名称：复合钢板设备制造中的焊接质量控制技术</p>			
<p>复合钢板的基层和覆层必须采取不同的工艺。焊接时,除了基层和覆层单独焊接外,还涉及异种材料的焊接。焊接质量问题是国内压力容器行业的技术瓶颈。</p> <p>我公司从 2014 年 10 月开始立项进行技术攻关,从以下两方面进行研发:</p> <p>(1)过渡层焊接材料选择 尝试焊接不锈钢复合钢板的过渡层时,选择高镍焊材,以获得纯 A 或 A+F(少量)的组织并减少熔合区马氏体带的宽度,同时满足过渡层化学成分要求。</p> <p>(2)焊接参数选择 根据复合材料化学和力学性能的差异,选择合适的焊接材料、成形和焊接工艺,制定正确的焊接参数。</p> <p>解决以上难题,确保复合钢板设备制造中的焊接质量。</p>			

## 2015 年企业技术攻关项目表

单位名称	江苏星火特钢有限公司	行业	新材料
法人代表	翟海平	联系人	陶文明
单位地址	江苏省兴化市戴南镇兴达大道北首	联系电话	0523-83906799
电子信箱	<a href="mailto:twm@jsxihu.com">twm@jsxihu.com</a>	手机	13805269070
主要产品	高性能不锈钢、特种合金材料		
技术攻关项目名称：高品质高氮不锈钢			
<p>技术攻关项目内容：</p> <p>高品质高氮奥氏体不锈钢是含氮的高铬、镍、钼的合金，具有较高的耐腐蚀性和优异的力学性能。目前星火公司拥有真空感应炉、电渣重熔炉、AOD 精炼炉等先进的冶炼设备以及直读光谱仪、金相显微镜、盐雾试验机等检验检测设备，研发出一批具有自主知识产权的新技术、新产品，申报专利 88 项，67 项已经取得专利授权，包括 5 项发明专利，在特种合金研发上有一定的基础。本项目拟从高品质高氮奥氏体不锈钢合金成分优化设计、冶炼、凝固、热成型、使役性能等方面问题着手，实现冶炼、成型等关键技术突破，完成高品质高氮奥氏体不锈钢品种开发。</p>			

2015 年企业技术攻关项目表

单位名称	江苏顶能食品有限公司	行业	食品制造
法人代表	王祝善	联系人	赵明书
单位地址	兴化市垛田镇王横经济开发区	联系电话	0523-83891526
电子信箱	<a href="mailto:zhaomingshu@dingneng.com">zhaomingshu@dingneng.com</a>	手机	13775758458
主要产品	脱水蔬菜、香辛调味料和代用茶系列产品		
技术攻关项目名称：香辛调味料系列产品的喷雾干燥技术的研发及应用			
<ol style="list-style-type: none"> <li>1、解决产品在整个干燥过程中二次污染的问题</li> <li>2、解决设备清洗消毒难的问题，避免产品之间的串味等</li> <li>3、提高设备的生产使用效率；</li> <li>4、解决一些其他相关技术难题</li> </ol>			

**2015 年企业技术攻关项目表**

单位名称	江苏申源特钢有限公司	行业	冶金
法人代表	宫友军	联系人	沈国平
单位地址	兴化市张郭镇东兴南路	联系电话	83438888
电子信箱	<a href="mailto:gmsgp0215@163.com">gmsgp0215@163.com</a>	手机	18861055268
主要产品	内燃机气阀钢棒、易切削钢、不锈钢焊丝等		
技术攻关项目名称：先进发动机用高性能镍基气阀合金研究及制备技术			
<p>技术攻关项目内容：</p> <ol style="list-style-type: none"> <li>1. 镍基气阀合金的元素成份及其最佳范围；</li> <li>2. 镍基气阀合金的冶金工艺及合金成份和杂质元素的精确控制；</li> <li>3. 合金的综合性能分析研究和强化机理；</li> <li>4. 镍基气阀合金的高速轧制成型工艺和小试生产稳定化工艺。</li> </ol> <p><b>项目的特色和创新之处：</b></p> <ol style="list-style-type: none"> <li>1. 采用微合金化法，在 Ni 基中以 Fe、Cr 为主加元素，辅以 Al、Ti、W、Mo、Nb 元素，同时加入微量的 Y、Hf、B 元素，通过合理设计渣系，采用真空熔炼+电渣重熔双联工艺，获得纯净的低碳镍基气阀合金。</li> <li>2. 合金中的微量合金元素相互作用，使合金在 700℃以上具有高的持久强度和硬度。Y 元素与 Al、Ti、Cr 等元素在合金表面形成致密的氧化膜，合金具有优越的抗高温氧化性，且在气阀使用过程中防止腐蚀新生异物的形成，从而抑制裂纹的产生。</li> <li>3. 研制的气阀合金含镍量相对市场上 Inconel751 和 Nimonic80A 要低，综合性能优越。采用先进的高速轧制工艺，合金成本的控制使其更易于面向高端发动机（内燃机）应用市场。</li> </ol>			

2015 年企业技术攻关项目表

单位名称	江苏兴海特钢有限公司	行业	新材料
法人代表	刘庄明	联系人	计建康
单位地址	兴化市戴南镇经济开发区	联系电话	0523-83781518
电子信箱	<a href="mailto:13961055369@139.com">13961055369@139.com</a>	手机	13961055369
主要产品	焊接用不锈钢丝、气阀钢		
<p>技术攻关项目名称：高强耐蚀高氮奥氏体不锈钢及焊丝研发项目</p> <p>该技术攻关项目产品是以氮代镍的高氮奥氏体不锈钢焊丝及衍生的线棒材，并提供配套的新型固氮焊接技术。该产品含氮 0.5-0.9%，是节约镍资源的高强韧、低成本新一代不锈钢，<math>R_m \geq 1100\text{MPa}</math>，<math>A \geq 35\%</math>，具有极高的耐蚀耐磨、抗冲击、生物相容性，是一类具有重大经济与社会价值、代表国际发展方向的基础材料。目标产品可解决焊接过程“氮损失”瓶颈难题，打破欧美技术封锁，推动高氮奥氏体不锈钢在超超临界发电、船舶、海洋工程、医疗器械、国防等领域的全面应用。</p> <p>该项目由公司与南京理工大学和泰州南理工研究院联合研发团队共同进行技术攻关，研究开发的主要内容：</p> <ol style="list-style-type: none"> <li>(1) 高氮奥氏体不锈钢成分优化设计；</li> <li>(2) 高氮奥氏体不锈钢冶炼净化、常压增氮与连铸连轧批产工艺</li> <li>(3) 高氮奥氏体不锈钢丝材超精拉拔技术优化</li> <li>(4) 新型高性能高氮钢药芯焊丝设计和制造技术</li> <li>(5) 高氮奥氏体不锈钢线\棒材制备与发动机动力关键零件等制造技术</li> <li>(6) 建立生产工艺规范、规程、质量技术标准与企业标准</li> </ol> <p>技术指标：</p> <ol style="list-style-type: none"> <li>1 高氮奥氏体不锈钢焊丝、线与棒材氮含量最低达到 0.5%，依据用户需求，最高可达到 0.9%；</li> <li>1 钢丝直径允许偏差超过美国 ASME 的标准：直径<math>\leq 1.1\text{mm}</math>，允许差为 0~-0.025mm；<math>1.1\text{mm} &lt; \text{直径} \leq 1.7\text{mm}</math>，允许差为 0~-0.03mm；<math>1.7\text{mm} &lt; \text{直径} \leq 5.0\text{mm}</math>，允许差为 0~-0.04mm；直径<math>&gt; 5.0\text{mm}</math>，允许差为 0~-0.05mm；</li> <li>1 钢丝的不圆度<math>\leq 1/3</math> 直径公差；</li> <li>1 表面质量：表面光滑，无锈蚀、氧化皮、划伤和其他对使用有害的缺陷；</li> <li>1 材料力学性能：高氮奥氏体不锈钢线材、棒材抗拉强度<math>\geq 1150\text{MPa}</math>、屈服强度<math>\geq 850\text{MPa}</math>、延伸率<math>\geq 35\%</math>；</li> <li>1 焊缝接头性能：高氮奥氏体不锈钢焊丝富氮气保焊焊缝接头强度系数大于 0.9；焊接接头抗拉强度<math>\geq 1100\text{MPa}</math>、屈服强度<math>\geq 800\text{MPa}</math>、延伸率<math>\geq 35\%</math>；</li> <li>1 高氮奥氏体不锈钢耐磨性能达到 316 不锈钢的 2.5 倍以上，所制煤矿用筛分丝网使用寿命提高至原用 316 不锈钢丝网的 3 倍以上。</li> </ol>			

**2015 年企业技术攻关项目表**

单位名称	江苏兴野食品有限公司	行业	农产品精深加工
法人代表	张干华	联系人	吴翠芳
单位地址	江苏省兴化市经济开发区城南路	联系电话	0523-83495616
电子信箱	<a href="mailto:naturalfood@sina.com">naturalfood@sina.com</a>	手机	15861065396
主要产品	冷冻/热风干燥各类脱水蔬菜		
技术攻关项目名称：葱白多糖提取关键技术的研究及产品开发			
<p>技术攻关项目内容：</p> <p>结合本公司香葱开发产生的大量下脚料，以农副产物生物技术增值利用为主线，立项《葱白多糖生物法酯化关键技术研究及产品开发》。</p> <p>（1）香葱多糖的提取、分离和纯化，以香葱葱白为原料提取得到粗多糖，再对所得粗多糖进行精制，得到纯度较高的多糖；</p> <p>（2）脂肪酶催化酯化香葱多糖，选择丙酸、丁酸等短链有机酸在脂肪酶催化下与香葱多糖进行酯化反应，控制反应介质的 pH 值，并分离纯化酯化多糖；</p> <p>（3）微生物细胞催化酯化多糖，以短链有机酸和香菇多糖为底物，在微生物细胞酯酶催化下得到酯化多糖，并进行分离纯化；</p> <p>（4）酯化多糖抗病毒试验研究，以得到的酯化多糖为样品进行抗病毒试验，并开展复合组分与单组分试验的比较，在抗病毒试验结果的指导下调整酯化工艺，得到理想的产品；</p> <p>（5）对酯化多糖进行结构分析和鉴定；</p> <p>（6）酯化工艺放大试验。</p>			

## 2015 年企业技术攻关项目表

单位名称	江苏友诚数控科技有限公司	行业	机电
法人代表	王勇	联系人	张莹
单位地址	泰兴市黄桥镇工业园区胜利东路 9 号	联系电话	0523-87122255
电子信箱	<a href="mailto:youchen7112255@163.com">youchen7112255@163.com</a>	手机	15061080721
主要产品	毛巾织机		
技术攻关项目名称：	数控伺服电机控制系统的生产技术/偏芯传动齿轮的设计生产合作		
技术攻关项目内容：	<p>友诚专业制造各型中高档全数控毛巾剑杆织机和剑杆织布机，目前剑杆织机的发展方向体现在高速化、智能化、自动化、多适用化及可靠性高、故障率低，而关键为控制系统的智能化。我公司将在现有基础上优化新型剑杆织机机电一体化控制系统，通过数控伺服电机、电磁执行元件等对织机的开口结构、卷取机构、送经机构、起毛机构，进行精确数字化自动控制，增强企业发展后劲、增强企业核心竞争力。现寻求数控伺服电机控制系统的生产技术合作，偏芯传动齿轮的设计生产合作。</p>		

2015 年企业技术攻关项目表

单位名称	泰兴市睿济科技有限公司	行业	水处理
法人代表	刁小莉	联系人	刁小莉
单位地址	分界镇工业园区	联系电话	87266818
电子信箱	<a href="mailto:txruiji123456@163.com">txruiji123456@163.com</a>	手机	13815997951
主要产品	水处理工艺图文设计；水处理设备制造、销售、安装；水处理工程施工；自动化仪器、弱电设备、网络信息监控设备的配套安装、调试、销售。		
<p>技术攻关项目名称：超滤膜工艺安装技术</p> <p>一、该装置采用方型 3.0 米×3.0 米正方形形成 1.0 米×1.0 米为单元的组合设备，九格正中絮凝反应，纵向辐流一体化浸膜式工艺技术。由一根 DN200 进水管插入中间絮凝室，从第一反应室上流至第二反应室下降，并由第三反应室上升，整个流程中有多层规格的格栅形成涡街紊流，有助混合絮凝。DN200 进水管配套一般闸、蝶阀一只便于管道维修，免放空而费水。</p> <p>二、整个池底九个锥体根据泥量各设排泥管阀一套，即 8 套 DN60 管配电动阀和 DN100 管配电动阀 1 套。同时配一套 DN60 管阀和 DN80 管阀为第一反应室排沙和其室顶部水面浮渣。该装置底部共有 9 套 DN60、1 套 DN80、1 套 DN100 计 11 套管及电动阀。可结合工艺要求由计算机程序掌握适时适量排泥及放空。</p> <p>三、第三反应室上部设 8 套 DN100 加长 20cm 的电动阀，控制各膜室进水，为膜要隔时不断分别停水浸泡药剂洗涤服务。同时将导流管输至单元膜室下部，活性泥浆悬浮区与泥浆浓缩室区之间，进行绕流进水有助泥浆结团絮凝比重增大而迅速沉降。</p> <p>四、膜装置由 1 平方米为一组膜组合体，即 8 个单元。每 t 个单元由 1 只 DN50 加长电动阀控制清水反洗，和 1 只 DN100 加长电动阀控制出水，实行关出反洗、关洗开出的隔时周期性自动运行。并设水位平衡管平衡反洗水位，安装 8 个 DN50 电动阀作重控制浸泡膜组时调节水位。该部份即需 DN50 管阀 16 套，DN100 管阀 8 套。</p> <p>五、膜单元底部设 16 组气喷头，由一只 DN15 电动阀控制反洗时同时气水联动洗膜。并在膜装置顶部设 DN15 电动阀控制气管，当测定到膜单元水质发生明显变化，即停水降低水位自动冲气验膜，冒气泡的膜及时维修更换而确保水质。测水质以出水管上连接出 DN15 管径，用 DN15 电动阀控制自动定时切换给水在线检测浊度仪，实行顺序巡检。该组合需 DN15 电动阀 24 只。</p> <p>六、反应区与沉淀区分别各设溢流管一组以. 国防漫漫。</p>			



七、装置外参照膜室水面向下 90 公分处，四周设周边走道便于更换维修膜组件。

八、装置上部架设夹心板房，有利遮阳防尘减少藻类繁殖和沙尘草叶污染，更重要的是防晒晒寒冬使膜件易老化降低使用寿命。四边安装卷帘门便于膜柱查看与拆卸。并在屋内安装四组高清摄像头对每个单元膜组及时巡检，一旦发现检测的浊度有明显悬殊，即重点观察该处并降低水位打开气阀，凡冒气泡处即予维护更换，以稳定水质。

九、整个自动控制根据超滤膜领域的有关专家和厂商技术指导，进行程序编制与设置，并在运行过程中围绕实际情况，进一步加以修正与完善。

**2015 年企业技术攻关项目表**

单位名称	泰兴市华诚机电制造有限公司	行业	机电
法人代表	尹小霞	联系人	仇海峰
单位地址	泰兴市黄桥镇胜利东路 8 号	联系电话	0523-87211003
电子信箱	<a href="mailto:35726941@qq.com">35726941@qq.com</a>	手机	15190601966
主要产品	五金工具、高低压电器、矿用救生舱		
技术攻关项目名称：                    矿用软启动器 分布式太阳能并网控制箱			
<p>技术攻关项目内容：</p> <p>1、我公司开发的矿用隔爆兼本质安全型软启动器(以下简称矿用软启动器)，他同时具有矿用真空磁力启动器和交流电压软启动器的功能，是一种机电一体化及微电子技术的高科技智能产品，起模块化的安装结构，便于使用和维修。该产品适用于交流 660V、1140V 电压的及布电动机重负荷软启动，以及各种情况下的磁力启动。软启动时具有启动电流小、启动速度平稳可靠、对电网冲击小等特点，且启动曲线可根据现场实际工况调整，从而减少皮带机、刮板机启动冲击力，降低了对皮带机、刮板机的损害，延长了寿命。我公司于 2014 年 6 月根据《江苏省企业投资项目备案暂行办法》在市经信委申请矿用软启动器产品项目立项，建设地点为黄桥镇胜利东路 8 号，本公司厂区内。</p> <p>2、本产品涉及一种分布式太阳能并网控制箱，控制箱连接于太阳能逆变器和电网之间，控制箱包括断路器、电动操作机构、欠压脱扣器、AC/DC 开关电源、电度表、计算机处理器和显示屏，太阳能逆变器连接断路器，断路器分别连接电动操作机构、欠压脱扣器、AC/DC 开关电源、电度表和计算机处理器。能实时监控发电电压和电网电压，控制并网发电用户对电网上点的通断，确保发电系统安全使用。</p>			

2015 年企业技术攻关项目表

单位名称	泰兴市东圣食品科技有限公司	行业	生物与新医药技术
法人代表	步国建	联系人	解秀娟
单位地址	泰兴市黄桥镇通联路 1 号	联系电话	0523-87121233
电子信箱	<a href="mailto:823988160@qq.com">823988160@qq.com</a>	手机	13801435275
主要产品	食品添加剂		
技术攻关项目名称：可得然胶发酵生产技术研究			
<p>技术攻关项目内容：</p> <p>可得然胶是一种新型的微生物胞外多糖，由于其具有在加热条件下形成凝胶的独特性质，可在视频加工中起到交联、定型的作用，广泛用于仿生食品、鱼糜制品、肉制品、面制品等，本项目通过采用物理诱变、化学诱变、原生质体融合诱变技术以及分子生物学技术进行菌种改良的研究，建立可得然胶生产菌株诱变筛选技术体系，筛选获得高产菌株；通过发酵培养基的优化和发酵条件的优化研究，建立工业化可得然胶发酵生产技术体系；探索可得然胶提取及制备工艺，建立高品质可得然胶的安全提取技术。工业化发酵水平达到多糖含量 40g/L 以上，聚合度 <math>\geq 450</math>，凝胶强度 <math>\geq 450\text{g/cm}^2</math>，可得然胶含量 <math>\geq 80\%</math>。</p>			

**2015 年企业技术攻关项目表**

单位名称	泰兴市东盛电子器材厂	行业	电子
法人代表	王绍富	联系人	周红兵
单位地址	泰兴市分界镇工业园区	联系电话	0523-87261031
电子信箱	<a href="mailto:18994630166@189.cn">18994630166@189.cn</a>	手机	18994630166
主要产品	天线		
技术攻关项目名称：30-512MHz 宽频带天线			
<p>技术攻关项目内容：</p> <ol style="list-style-type: none"> <li>1、宽频带匹配技术；</li> <li>2、多种不同频段天线组合技术；</li> <li>3、电阻、电抗性元件加载技术；</li> <li>4、天线的阻抗频带宽度和方向图频带宽度的展宽技术。</li> </ol>			

## 2015 年企业技术攻关项目表

单位名称	江苏菇本堂生物科技股份有限公司	行业	农业
法人代表	贲伟东	联系人	李琳琳
单位地址	泰兴市农产品加工园区商贸路	联系电话	0523-87789628
电子信箱	<a href="mailto:1657011183@qq.com">1657011183@qq.com</a>	手机	18115926263
主要产品	鹿茸菇、白玉菇、野参茸		
技术攻关项目名称：鹿茸菇等珍稀食用菌产品保鲜技术			
<p>鹿茸菇品种于 1998 年在日本人工驯化成功，到目前为止，发展速度依然很慢，制约该品种发展的最大障碍是该品种在接种后菌种萌发速度慢，污染率极高，出菇调控困难，保鲜期较短等； 我公司于 2013 年 12 月开始试种，现产品已经上市，但由于保鲜期比较特殊，鹿茸菇可以在 4℃条件下储存 1 个月，但是从 4℃环境中取出放入常温下，4-7 天就会变质，因此影响了产品的货架期和销售半径。为延长产品货架前，实现该产品的正常销售，公司需要省内外病虫害防治方面的高校或科研院所的支持，开发出专门针对鹿茸菇的保鲜技术。</p>			

**2015 年企业技术攻关项目表**

单位名称	波瑞电气有限公司	行 业	电气
法人代表	朱文堂	联 系 人	叶爱琴
单位地址	泰兴市河失镇辉煌路 1 号	联系电话	0523-87367006
电子信箱	<a href="mailto:675925552@QQ.COM">675925552@QQ.COM</a>	手机	13905266760
主要产品	35kV 以下成套设备、变压器、开关设备、仪器仪表		
技术攻关项目名称：变压器线圈浇注流水线自动化改造项目			
<p>技术攻关项目内容：</p> <p>实现变压器线圈真空浇注、干燥、打磨、转运为一体的自动化流水线。</p> <p>主要设备包括：由真空-压力浇注罐、最终混料罐、树脂-填料预混料罐、固化剂-填料预混料罐、填料系统、真空系统、加热系统、气动-加压系统、冷却循环系统、测量与控制系统、电子秤计量系统、干燥系统、转运系统组成。电气控制系统采用集中控制柜对整套设备实施控制，并监视整套设备的运行情况。设备操作方便、维护方便。</p> <p>主要特点：</p> <p>(1) 本设备体现了节能、环保要求。直接加热真空罐，效率高、能耗低、噪音低、少维护、寿命长、占地少、污染轻。本条件的实施，使车间的面貌大为改观，浇注车间将成为清洁、安静的车间。</p> <p>(2) 本设备工艺路线合理、流畅；加料可由电子秤计量，从预混料罐到最终混料罐的配料，由电子秤完成，完全在线计量；设备加原料后，即进入全真空处理及浇注过程，可以有效的把环氧树脂混合料中的空气抽出来，减少配料中的气泡。</p> <p>(3) 操作界面合理：浇注罐门便于开关，罐门电动开启，罐门的自转、公转由轨道限制；操作简单，控制柜上的按钮功能多，数量少；计算机对设备全程监控、安全联锁保护多，不易误操作。</p> <p>(4) 设备记录全面，满足质量管理对倒查的要求。</p> <p>(5) 在掌握浇注工艺的基础上，通过对设备的完善和改进，使得浇注出来的环氧树脂产品，外观美观、性能优越，整体产品性能达到客户的要求。</p>			

## 2015 年企业技术攻关项目表

单位名称	江苏九天光电科技有限公司	行业	
法人代表	李国忠	联系人	李建忠
单位地址	泰兴市黄桥镇工业园区通站路	联系电话	0523-87012902
电子信箱		手机	
主要产品	通信光缆专用钢铝塑复合带、超深冲专用精密钢带		
技术攻关项目名称：750 冷轧机组钢带板形监视控制系统			
<p>技术攻关项目内容：</p> <p>江苏九天光电科技有限公司是专业生产通信光缆用钢铝塑复合带、超深冲精密钢带的企业，在生产这些产品的过程中，控制冷轧机组钢带的板形特别重要，要求钢带平直无各种浪形，国内一般中小型企业都是延用人工控制方法来调整，要求对人的技能特别高，在此行业中没有一定工作经验的操作工根本无法达到板形要求，国内大型企业基本都是依靠进口 ABB 公司的板形仪来达到此目的，进口板形仪动辄几千万元，价格非常昂贵。为了提高产品质量，节约成本，我公司与燕山大学合作，结合本公司 750 冷轧机组结构特点，合作研制板形检测、检视控制系统，计划于今年 5 月安装于该设备上，安装后将完成现场数据采集，包括在线板形调节机构调节量采集、入口开卷处的浪形缺陷测量、带钢横向温度分布、卷取形状的测量以及带钢边部减薄情况的测量等。完成对原轧机系统的接口程序消化，完成轧辊倾斜、弯辊等板形调节机构的设定值输入接口制定等调试工作。调试完成后以此板形仪来提高产品质量，满足产品板形质量要求。</p>			

## 2015 年企业技术攻关项目表

单位名称	泰兴市圣达铜业有限公司	行业	有色金属加工业
法人代表	蒋华君	联系人	陶炳贞
单位地址	泰兴市江平北路 19 号	联系电话	052389708073
电子信箱	<a href="mailto:shengdatbz@21cn.com">shengdatbz@21cn.com</a>	手机	15850856918
主要产品	铜合金接触网导线、绝缘空心导线、不锈钢空心导线、高强高导铜合金槽楔、铁铜合金引线、银铜合金杆、铜及铜合金铜排、异型排、铜带		
技术攻关项目名称：铜镁合金接触线产品连续挤压加工技术攻关			
<p>技术攻关项目内容：</p> <p>铜镁合金接触线是时速 250km/h 以上高速电气化铁路客专专用导线。随着国家高速铁路不断发展，代表着中国高速铁路专用导线-铜镁合金接触线的需要量越来越大。而采用上引+连挤工艺生产加工的铜镁合金接触线，其各项性能技术指标已完全领先于国外先进水平，但铜镁合金线坯的连续挤压技术一直是困扰各接触线生产厂家的难点，多年来，各厂家都在想方设法研究和攻关铜镁合金线坯的连续挤压技术，圣达铜业公司也不例外。</p> <p>铜镁合金接触线线坯连续挤压难点：</p> <ol style="list-style-type: none"> <li>1、铜镁合金由于强度高，流动性差，需要挤压温度高，所以挤压工装模具寿命短；</li> <li>2、挤压产品易形成气孔、分层缺陷，对拉制加工接触线产品形成质量隐患；</li> <li>3、接触线产品作为导线用，需按一定的长度生产，在定尺的长度内不能存在质量问题，所以成品率低，生产成本高。</li> </ol>			



**2015 年企业技术攻关项目表**

单位名称	江苏亚太泵阀有限公司	行业	机械
法人代表	常磊	联系人	蒋文军
单位地址	泰兴市城东工业园	联系电话	87659791
电子信箱	<a href="mailto:278337130@qq.com">278337130@qq.com</a>	手机	13655269003
主要产品	水泵、阀门、环保设备		
技术攻关项目名称：离心泵多学科耦合优化设计关键技术研究			
<p>技术攻关项目内容：</p> <p>离心泵设计实质是一个复杂的系统工程，覆盖了多个学科的内容，例如水动力学、结构力学、材料力学、控制论等。然而，到目前为止，国内离心泵设计的常规做法还是先进行水力设计再辅以结构强度校核，即仍停留在各学科独立设计、不考虑学科之间耦合效应的阶段。如此，离心泵设计往往需要经过学科间来回反复修改才能完成，这就使得泵新产品的研发周期拉长、设计成本大幅上升。而且由于设计时没有考虑学科之间的耦合效应，生产出来的离心泵可靠性较差，实际运行时会出现许多意料不到的问题，诸如泵体和泵盖之间由于结构变形造成密封失效、叶片或筋板由于机械强度和刚度不足出现变形和裂纹、叶轮临界转速出现和机组固有频率一致引起共振等。这些问题轻则导致流体泄漏、振动和噪声、造成额外的能量损失、影响泵的运行稳定性和使用寿命，重则引发严重的安全事故、造成人身和财产的巨大损失。且目前离心泵设备正向着高速化、大型化和大功率的方向发展，越来越多的离心泵需要在高温、高压等恶劣条件下运转，同时应用在国防军事、航空航天、核能发电以及石油化工等特殊领域的离心泵更是需要绝对可靠地稳定运行。因此，发展一种新的面向系统工程的离心泵多学科耦合优化设计方法，在提高泵运行效率的同时保障其运行可靠性已成为当务之急。</p> <p>本项目拟基于先进的多学科设计优化（Multidisciplinary Design Optimization, MDO）技术，研究离心泵多学科耦合设计优化中涉及的关键技术问题，发展一种面向系统工程的离心泵多目标多学科优化设计方法，开发具有自主知识产权的离心泵多目标多学科耦合优化设计软件，建立离心泵专用优化设计平台，并以此平台为基础设计并生产实际运行效率和运行可靠性兼顾的新型离心泵，以期进一步提升我国离心泵行业的设计技术水平。</p>			